

CARACTÉRISTIQUES

- Entraînement par 2 moteurs.
- Spiralo 25 : entraînement par 1 moteur.
- Trois minuteries pour la direction inverse et pour les vitesses 1 et 2.
- Construction solide.
- Commande digitale.
- Durée de pétrissage courte avec excellent résultat.
- Interrupteur pour fonctionnement manuel ou digital.

FEATURES

- Two-motor drive.
- Spiralo 25 : single-motor drive.
- Three timers for reverse direction and for speed 1 and 2.
- Sturdy construction.
- Digital control.
- Short mixing time with excellent kneading result.
- Switch for manual or automatic function.

EIGENSCHAPPEN

- Aandrijving door 2 motoren.
- Spiralo 25: aandrijving door 1 motor.
- Drie timers voor de omgekeerde draairichting en voor snelheid 1 en 2.
- Stevige constructie.
- Digitale bediening.
- Korte kneedtijd met uitstekend resultaat.
- Schakelaar manuele of automatische werking.



Interrupteur pour fonctionnement manuel ou automatique.

Switch for manual or automatic function

Schakelaar manuele of automatische werking

Capot ou grille de sécurité avec amortisseur.

Safety hood or grid with damper.

Veiligheidskap of -rooster voorzien van demper.

Option: grille de sécurité.

Option: safety grid.

Optie: veiligheidsrooster.

Capuchons de protection.

Protection caps.

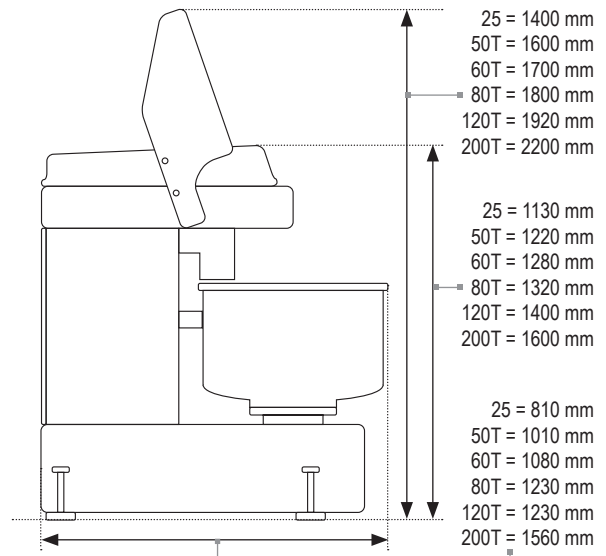
Beschermkapjes.

Monté sur roulettes, facile à déplacer.

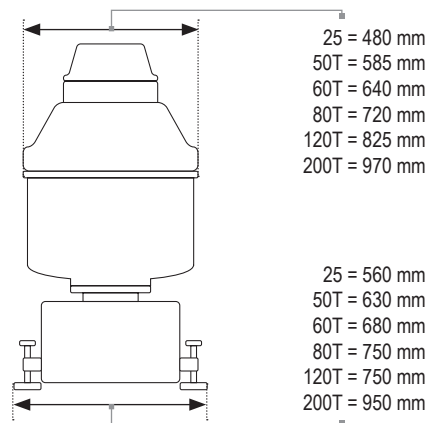
Mounted on castors, easily movable.

Gemonteerd op wieltjes, makkelijk te verplaatsen.

VUE LATÉRALE | SIDE VIEW | ZIJAAZICHT



VUE DE FACE | FRONT VIEW | VOORAANZICHT



25 50T 60T 80T 120T 200T

SPIRALO	25	50T	60T	80T	120T	200T
CAPACITÉ FARINE FLOUR CAPACITY BLOEMCAPACITEIT 50% d'eau 50% water 50% water	2 - 15 kg	4 - 30 kg	4 - 40 kg	4 - 50 kg	6 - 75 kg	10 - 120 kg
CAPACITÉ PÂTE DOUGH CAPACITY DEEGCAPACITEIT	3 - 25 kg	6 - 50 kg	6 - 60 kg	6 - 80 kg	9 - 120 kg	15 - 200 kg
COULAGE LIQUID CAPACITY VLOEISTOF CAPACITEIT	1 - 8 L	2 - 15 L	2 - 20 L	2 - 25 L	3 - 40 L	5 - 60 L
PUISSANCE MOTEUR MOTOR POWER MOTORVERMOGEN Spirale Spiral Spiraal Cuve Bowl Kuip	2,2 kW	3 kW 0,75 kW	3 kW 0,75 kW	4 kW 0,75 kW	6 kW 0,55 kW	12 kW 1,5 kW
VALEUR FUSIBLE À 380V BREAKER VALUE AT 380V AFZEKERING BIJ 380V	16 A	16 A	16 A	20 A	32 A	50 A
Trs/Min à 50 Hz R.P.M. at 50 Hz Omw/min bij 50 Hz 1re/2ième vitesse 1st/2nd gear 1ste/2de snelheid	140/280	135/270	135/270	125/250	110/220	98/196
POIDS NET MACHINE NET WEIGHT MACHINE NETTOGEWICHT MACHINE	140 kg	320 kg	350 kg	390 kg	610 kg	1300 kg
VOLTAGE VOLTAGE SPANNING	230/400V 3Ph 50Hz					